

Система регистрации перенапряжений в сетях 6-35 кВ

Сенченко В.А., Ильиных М.В., Сарин Л.И., Дарков Н.А.

(ООО"ПНП БОЛИД", г.Новосибирск)

Используемая в настоящее время защита от перенапряжений оборудования высоковольтных электрических сетей среднего класса напряжения не обеспечивает эффективного уровня ограничения перенапряжений.

Для разработки конкретных мероприятий по ограничению перенапряжений и повышения надежности работы электрооборудования ПС необходимо иметь конкретную информацию о видах и уровнях перенапряжения, возникающих в конкретной электроустановке.

Анализ результатов регистрации перенапряжений позволяет определить максимальные воздействия на установленное оборудование, оценить необходимость специальных мероприятий и рекомендовать конкретные технические решения по ограничению перенапряжений.

Современные информационные технологии позволяют осуществлять регистрацию аварийного события в высоковольтной электрической сети с записью предаварийного режима. Сегодняшнее состояние средств вычислительной и измерительной техники позволяет реализовать технологию мониторинга на основе аналого-цифровых преобразователей и ПЭВМ.

Технические требования к комплекту оборудования для регистрации внутренних перенапряжений на шинах в аварийных режимах должны разрабатываться на основании анализа возможных перенапряжений.

Основные характеристики перенапряжений – амплитуда, частота переходного процесса, длительность, частота их появления определяются случайными факторами и имеют значительные разбросы.

Требования к датчикам и регистрационной аппаратуре могут быть установлены исходя из параметров переходного процесса.

Анализ показывает, что необходимая верхняя граница ожидаемых частот переходного процесса при дуговом замыкании для напряжения, составляет (10-50)кГц.

Частота переходных процессов перенапряжений при коммутациях выключателями (особенно вакуумными) с многократным зажиганием дуги существенно выше и может составлять (100-500) кГц.

Длительность аварийных процессов при внутренних перенапряжениях может составлять от 0,001 с до нескольких секунд.

Амплитуда аварийных перенапряжений может составлять величину 3-6 Уф.

Система регистрации перенапряжений (СРП) должна обеспечивать одновременную регистрацию 3 фазных напряжений или токов на шинах ЗРУ 6 кВ в аварийных режимах при внутренних перенапряжениях, сохранение и накопление информации об аварийных событиях.

Регистрирующая аппаратура должна быть предназначена для установки внутри ЗРУ и обеспечивать длительный режим работы при температуре окружающей среды от +15 до +30°С.

СРП осуществляет регистрацию процессов и накопление информации в течение 24 часов с последующим снятием информации и контролем состояния регистрирующей аппаратуры. СРП не должна иметь «мертвой зоны» при регистрации перенапряжений.

Точность регистрации перенапряжений частотой 20 Гц - 500 кГц – 5%.

СРПП должна включать в себя следующий комплекс аппаратуры:

- датчики напряжения (тока);

- кабели передачи информации;
- регистратор перенапряжений;
- персональный компьютер с математическим обеспечением, позволяющим осуществлять обработку и анализ записанных параметров процесса.

Регистратор перенапряжений и персональный компьютер могут быть объединены в единый измерительный прибор.

В СРП дополнительно могут входить устройства сопряжения и гальванической развязки.

Конструктивно регистратор может быть выполнен в виде отдельного блока либо интегрирован в ПЭВМ.

Типовые трансформаторы напряжения при частотах выше 2000 Гц имеют значительную погрешность. Поэтому съем сигнала должен осуществляться со специальных делителей напряжения. Для регистрации перенапряжений в сети 6-35 кВ делители напряжения должны удовлетворять следующим требованиям:

- Рабочее длительно выдерживаемое напряжение сети (линейное) – 6-35 кВ(50Гц).
- Максимальное входное импульсное напряжение – не менее 200 кВ.
- Полоса пропускания частот от 20 Гц до 1 МГц при неравномерности АЧХ не более $\pm 5\%$.
- Активное сопротивление нагрузки - не менее 1 Мом.
- Емкостное сопротивление нагрузки – не более 10^{-9} Ф.

Кабели передачи информации должны обеспечивать передачу информации в диапазоне частот до 1 МГц, с максимально допустимым уровнем вносимых искажений не более 0,5%. Длина кабеля должна обеспечивать разнос датчиков напряжения (тока) и регистрирующей аппаратуры комплекса на расстояние не более 15 метров.

Запись сигналов с делителей напряжения осуществляется с помощью регистратора, выполненных на основе плат АЦП.

Съем информации, управление режимами регистратора и общение с ним осуществляется через ПЭВМ. В связи с этим регистратор должен иметь подключение к ПЭВМ, и оснащен интерфейсом и программным обеспечением, позволяющим настраивать режимы осциллографирования и позволяющим осуществлять оперативный просмотр и измерение параметров переходных процессов.

Запуск регистрации перенапряжений и запись параметров переходного процесса осуществляется по факту превышения напряжения фаз либо при ручном запуске.

Объем базовой памяти регистратора должен обеспечивать запись перенапряжений без «мертвых зон».

Запись информации должна выполняться в виде файлов на жесткий диск компьютера. Тип записываемых файлов должен позволять осуществлять их дальнейшую обработку.

Программное обеспечение отображения для ПЭВМ обеспечивает все необход одимые возможности для просмотра, измерения и печати осциллограмм. Управление программой осуществляется при помощи любого из следующих средств:

- системы меню;
- нажатия "горячих" клавиш на клавиатуре ПЭВМ;
- при помощи манипулятора "мышь".

Программа отображения должна позволять конвертировать осциллограммы из своего формата в формат доступный для обработки в MSOffice: Excel, Winword и наоборот.

Серийно выпускаемые регистраторы как в России, так и за рубежом имеют верхнюю частоту полосы пропускания 20 – 40 кГц, что не позволяет исследовать процессы имеющие существенно более высокие частоты.

ООО "ПНП БОЛИД" была разработана и изготовлена СРП отвечающая выше изложенным требованиям.

Отличительной особенностью данной системы от многочисленных аварийных регистраторов является высокая частота дискретизации до 100 МГц, что позволяет осуществлять запись быстро протекающих переходных процессов, например, при коммутации вакуумных выключателей двигателей с явлениями среза тока и дальнейшей эскалацией перенапряжений.

В качестве датчиков напряжения СРП были разработаны делители напряжения ёмкостного типа с распределёнными параметрами. Конструктивно низковольтное плечо делителя выполнено в виде коаксиального цилиндра, что позволило снизить паразитную индуктивность и, соответственно, увеличить собственную резонансную частоту делителя. Выход делителя согласован с волновым сопротивлением коаксиального кабеля, используемых для передачи информации от делителя к измерительной части. Основные характеристики делителей напряжения:

1. Номинальное рабочее напряжение – 10 кВ.
2. Максимально допустимое входное импульсное напряжение (длительность импульса $t_{\text{и}} = 0,1 \div 1000$ мкс, частота повторения импульсов $f_{\text{и}} = 50$ Гц и $t^{\circ} = 25^{\circ}\text{C}$) – 60 кВ.
3. Интервал рабочих температур – $20 \div +40^{\circ}\text{C}$ при относительной влажности $\leq 90\%$.
4. Номинальный диапазон рабочих частот при неравномерности АЧХ $\pm 0,5$ дБ – $20 \div 1 \cdot 10^6$ Гц.
5. Коэффициент деления по напряжению в номинальном диапазоне рабочих частот $K = 74$ дБ $\pm 0,5$ дБ.
6. Активное сопротивление нагрузки $\geq 1 \cdot 10^6$ Ом.
7. Ёмкостное сопротивление нагрузки $\leq 1 \cdot 10^{-9}$ Ф.
8. Длина пути утечки внешней изоляции верхнего плеча ≥ 350 мм.
9. Рабочее положение делителя вертикальное.
10. $\text{tg}\delta$ (тангенс угла диэлектрических потерь) $\leq 0,002$ при 25°C .
11. Одноминутное испытательное напряжение ($f = 50$ Гц) – 50 кВ.
12. Минимальная наработка на отказ $t_{\text{мин}} = 5000 \div \text{дн}$.
13. Тип выходных разъемов СР-50 (BNC).
14. Габаритные размеры:
max H (высота) – 700 мм;
max D (диаметр) – 300 мм.
15. Расстояние между делителями при подключении к трехфазной линии (по горизонтали) ≥ 130 мм.
16. Масса
верхнего плеча – не более 2 кг
нижнего плеча – не более 10 кг

Измерительная часть системы была реализована с помощью цифрового запоминающих осциллографов (ЦЗО) типа АСК 3107, связанных с ПК.

Данная система позволяет проводить регистрацию напряжений в полуавтоматическом режиме по заданному уровню превышения напряжения.

Из полученных осциллограмм могут быть определены основные характеристики перенапряжений – амплитуда, частота переходного процесса, длительность.

Цифровые запоминающие осциллографы — приставки к компьютеру АСК-3107 предназначены для широкого диапазона осциллографических измерений и используется совместно с персональным компьютером, снабженным параллельным портом LPT или USB - портом.

Виртуальные осциллографы АСК-3107 позволяют пользователю наблюдать форму сигнала, используя 4 независимых канала с разрешением 8 бит и чувствительностью от 2 мВ/дел до 10 В/дел в полосе частот от 0 до 100 МГц с аппаратным буфером на 131071

выборки для каждого канала. Входное сопротивление выбирается программно — 1 МОм или 50 Ом.

Прибор имеет стандартную систему синхронизации, работающую в режимах «ждущий», «одинокный» и «авто» с регулируемым уровнем запуска. Дополнительно запуск может осуществляться по входу внешней синхронизации (порог срабатывания TTL-уровня).

Программное обеспечение (ПО) дает возможность полного управления прибором, а также предоставляет ряд сервисных возможностей (экспорт/импорт данных, математическая обработка сигналов, расширенные измерения, цифровая фильтрация, аварийная сигнализация в режиме самописца и т. д.)

Каждый канал АСК-3107 имеет собственный АЦП. Это означает, что АСК-3107 является «истинным четырехканальным осциллографом», где отсутствуют побочные эффекты, свойственные приборам с мультиплексированием каналов.

АСК-3107 имеет понятный и удобный интерфейс, который может настраиваться пользователем. Например, пользователь может выбрать внешний вид и цветовое оформление панелей прибора, цветовую схему для осциллограмм, язык панелей (русский или английский), включить и записать свой вариант звукового сопровождения событий и др.

Реализованная СРП была использована при проведении экспериментальных исследований на Беловской ГРЭС, Кемеровской ТЭЦ, ТЭЦ КМК. Система позволила осуществить регистрации перенапряжений при коммутации вакуумных выключателей кабельных присоединений с двигательной нагрузкой, регистрацию перенапряжений при дуговых однофазных замыканиях на землю и т.д.

Недостатком разработанной СРП на базе АСК 3107 является недостаточный объем оперативной памяти – 128 кбайт на канал, что не позволяет, при высоких частотах дискретизации, регистрировать процессы, длительность которых составляет более 1 секунды.

Указанный недостаток был устранен в СРП на базе ЦЗО-04 с оперативной памятью 2 Мбайт на канал, полное время записи сигнала составляет 13 секунд, при частоте дискретизации 1,56 МГц.

Общие технические характеристики ЦЗО-04:

Число каналов – 4;

Объем ОЗУ – 2 Мбайт на канал;

Объем предыстории – от 0 до 15/16 полного объема ОЗУ;

Число разрядов АЦП – 8;

Максимальная частота дискретизации АЦП – 100 МГц;

Программное обеспечение ЦЗО-04 - программа ADCLab.

Программа ADCLab предназначена для использования вместе с платами ЗАО "Руднев-Шиляев" в качестве осциллографа и спектроанализатора. Эта программа позволяет увидеть сигнал, измеряемый с помощью устройства АЦП, в реальном времени, а также его спектр.

Основные характеристики программы:

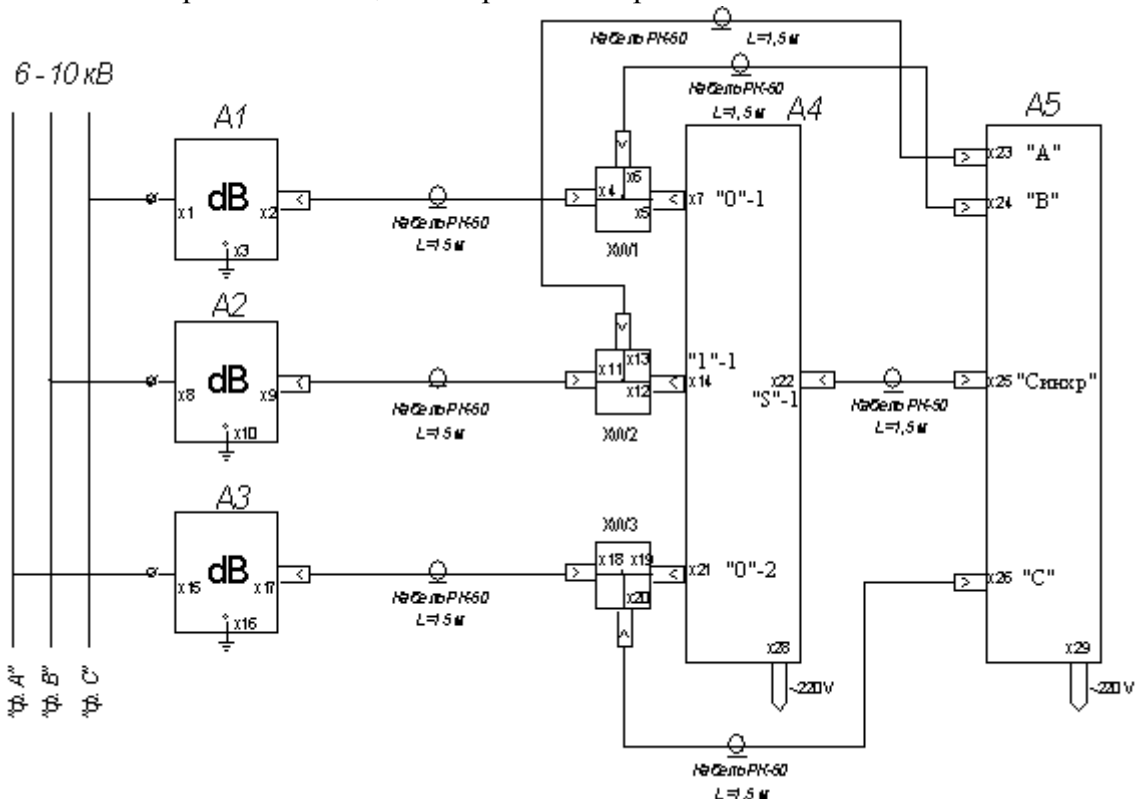
1. Выбор частоты дискретизации
2. Выбор размера блока
3. Выбор количества каналов
4. Программная синхронизация для устройств без аппаратной синхронизации
5. Поддержка режима аппаратной синхронизации
6. Поддержка некоторых специфических функций устройств (кадровый сбор, включение внешней частоты дискретизации и т.п.)
7. Сохранение данных в файл "как есть" и форматах ASCII, MS EXEL и WAV

8. Воспроизведение сохранённых данных из файлов с данными "как есть" и в формате WAV.

Для обеспечения надёжного запуска регистратора при возникновении аварийных процессов в сети было дополнительно изготовлено устройство обеспечивающее запуск ЦЗО-04 по критерию не симметрии напряжения фаз более 20%. Основные характеристики устройства:

- Полоса пропускания - от 10 Гц до 10 МГц.
- Входное активное сопротивление – 50 Мом.
- Уровень напряжения на синхронизирующем выходе – TTL.
- Диапазон входных напряжений - $\pm 6,5$ Вольт.
- Пределы основной погрешности каналов - $\pm 5\%$.

Схема электрическая общая изображена на рис. 1.



A1, A2, A3 – высоковольтные делители напряжения с постоянным коэффициентом деления
XW1, XW2, XW3 – разветвители Т-образные на 3 штекера СР – 50 (GB - 166).

Разветвители подключаются к ВЧ разъемам ЦЗО, конструктивно расположенным на тыльной стороне прибора. В соответствии: x7 – вход 0 ведущей платы, обозначено на схеме "0"-1, x14 – вход ведущей платы "1"-1, x22 – вход ведущей платы "S"-1, x21 – вход ведомой платы "0"-2.

A4 – синхронизирующее устройство.

A5 – регистратор переходных процессов, объединенный с ПЭВМ (цифровой запоминающий осциллограф ЦЗО – 04).

Рис.1 Схема электрическая общая СРП.

С помощью описанной выше измерительной аппаратуры были осциллографированы переходные процессы при операциях коммутации выключателей в том числе вакуумных.

Исследовались процессы отключения двигателей, как в процессе их нормальной работы, так и отключение во время пуска (отключение неразвернувшегося двигателя с помощью автоматики, например, в случае неисправности в технологическом механизме, связанном с коммутируемым двигателем).

В результате проведенных исследований на Беловской ГРЭС, Кемеровской ТЭЦ, подстанциях ВЭС Кузбассэнерго экспериментально подтверждено, что при выполнении коммутационных операций вакуумными выключателями возникают опасные для изоляции электродвигателей перенапряжения.

Возникновение перенапряжений высокой кратности при данных замерах вызывается возникновением множественных повторных пробоев вакуумного контактного промежутка как при размыкании в процессе отключения выключателя, так и при замыкании, размыкании (дребезге) контактов выключателя в процессе включения.

Полученные в результате экспериментов данные подтвердили необходимость в разработке и внедрении мероприятий по ограничению данного вида перенапряжений.

Вывод:

Установка на энергообъектах данной системы регистрации перенапряжений, либо ей подобной, позволяет получить и накопить данные о различных видах перенапряжений, возникающих в конкретной сети, установить механизм их возникновения, разработать и реализовать комплекс мероприятий по их ограничению.