

ЗАЩИТА ОТ ЗАМЫКАНИЙ НА ЗЕМЛЮ КАБЕЛЬНЫХ СЕТЕЙ 6–10 кВ С РЕЗИСТИВНЫМ ЗАЗЕМЛЕНИЕМ НЕЙТРАЛИ

Р.А. Вайнштейн, В.В. Шестакова, С.М. Юдин, Т.С. Гурин
(Томский политехнический университет)

В настоящее время на основе результатов ряда исследований и опыта эксплуатации признано целесообразным электрические сети, ранее работавшие с изолированной нейтралью, переводить в режим заземления через резистор, создающий в месте замыкания активную составляющую тока, примерно равную емкостной. Так как основной эффект от применения резистивного заземления заключается в снижении перенапряжений при дуговых перемежающихся замыканиях, то представляется вполне естественным, что перемежающиеся замыкания должны учитываться при разработке и выборе параметров защиты от замыканий на землю. При таком виде замыкания, во-первых, должна обеспечиваться работоспособность защиты и, во-вторых, должны быть выявлены расчетные условия для ее настройки по чувствительности и селективности.

При перемежающихся замыканиях на стадии горения дуги по поврежденной фазе протекает ток разряда емкости этой фазы, а по двум неповрежденным фазам токи дозаряда емкостей неповрежденных фаз. После обрыва дуги суммарный избыточный заряд быстро равномерно распределяется между емкостями фаз сети, так как они оказываются соединенными параллельно через малые сопротивления источника питания и нагрузок. В результате этого в момент, непосредственно следующий за моментом гашения дуги, на нейтрали устанавливается напряжение

$$u_{НГ} = \frac{1}{3}(u_{АГ} + u_{ВГ} + u_{СГ}),$$

где $u_{АГ}$, $u_{ВГ}$, $u_{СГ}$ – напряжения на фазах в момент гашения дуги.

Далее происходит стекание суммарного избыточного заряда через заземляющий резистор и напряжение на нейтрали изменяется по закону

$$u_N = u_{НГ} e^{-\frac{t}{\tau_N}}, \quad (1)$$

где $\tau_N = \frac{1}{I_{a*} \omega_{П}}$ – постоянная времени цепи стекания избыточных зарядов;

I_{a*} – отношение активной составляющей тока в месте замыкания к емкостной;

$\omega_{П}$ – частота промышленного тока.

Существенно то обстоятельство, что токи, обусловленные изменением зарядов, на стадии горения дуги и стадии стекания зарядов в поврежденной линии направлены одинаково, а в неповрежденных – противоположно, что иллюстрируется на рис. 1, на котором обозначено: C_{ϕ} – суммарная емкость фазы сети; L_{Σ} , R_{Σ} – соответственно эквивалентные индуктивность и активное сопротивление источника питания; R_N – сопротивление заземляющего резистора; α – доля емкости фаз поврежденной линии по отношению к суммарной емкости фаз сети. Междофазные емкости, учитываемые далее, на схеме не показаны.

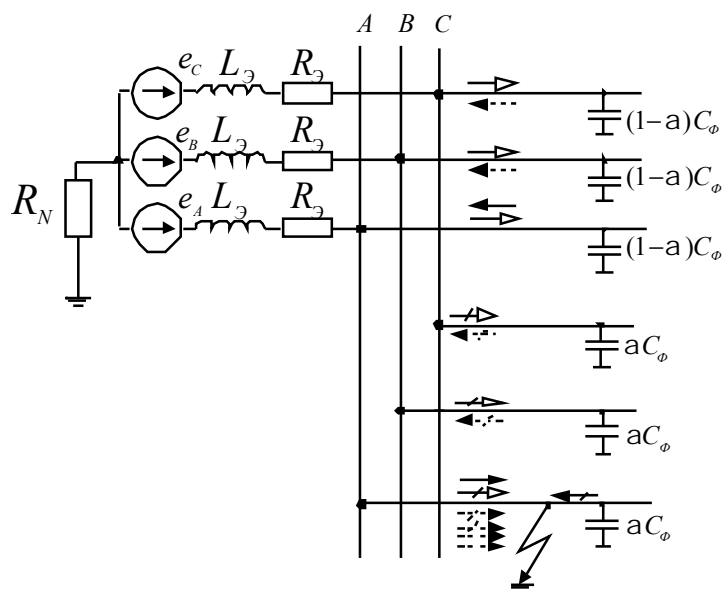


Рис. 1. Токи, обусловленные изменением зарядов фаз сети при дуговом замыкании
 \dashrightarrow , \rightarrow – токи разряда; \dashrightarrow , \rightarrow – токи дозаряда;
 \dashrightarrow , \rightarrow – токи стекания избыточных зарядов емкостей фаз после обрыва дуги
соответственно в поврежденной линии и неповрежденных линиях

Изменение зарядов может быть измерено формированием интеграла тока нулевой последовательности. Если принять, что к моменту каждого очередного зажигания дуги избыточный заряд стекает практически полностью, то интеграл тока нулевой последовательности за время между двумя зажиганиями дуги в неповрежденной линии будет близок к нулю, а в поврежденной – к суммарному изменению заряда емкостей фаз всей сети.

Техническая реализация защиты, реагирующей на интеграл тока, возможна, но относительно сложна, так как при этом требуется формирование сигналов, определяющих начало и окончание процесса интегрирования [2]. Далее предлагается и рассматривается вариант выполнения защиты, в которой точное интегрирование тока нулевой последовательности приближенно заменяется фильтрацией в области низких частот.

Как и обычно в задаче определения расчетных перенапряжений, считаем, что при дуговых перемежающихся замыканиях дуга не может погаснуть на стадии протекания тока разряда емкости поврежденной фазы, так как этот ток имеет высокую частоту (десятки и сотни кГц) и быстро затухает из-за проявления поверхностного эффекта в проводящих элементах на пути его протекания [3].

Далее к рассмотрению принимаются такие виды перемежающихся замыканий, которые порождают в сети электрические величины, наибольшим образом отличающиеся от электрических величин при устойчивом замыкании. Исходя из этого, принимаются случаи, когда переходный ток дозаряда емкостей неповрежденных фаз носит колебательный характер со слабым затуханием, и дуга гаснет при прохождении через нуль суммарного тока.

При рассмотрении таких процессов принимается следующее допущение: так как амплитуда принужденной составляющей тока замыкания значительно меньше амплитуды переходной составляющей, то моменты перехода тока через нуль в течение первого периода свободных колебаний определяются только свободной составляющей [3].

В качестве расчетных режимов принимается горение дуги при неизменном пробивном напряжении и ее гашении при первом и втором прохождении переходного тока через нуль соответственно для условий отстройки и условий проверки чувствительности защиты. При принятых режимах горения дуги электрический процесс в сети будет периодическим. В качестве примера на рис. 2, а приведена качественная кривая мгновенных значений тока замыкания, а на рис. 2, б – кривые мгновенных значений напряжения на нейтра-

ли, отнесенные к амплитуде фазного напряжения сети, для рассматриваемых расчетных режимов при $I_{a^*} = 0,5$, где n – номер очередного прохождения переходного емкостного тока через нуль, при котором гаснет дуга.

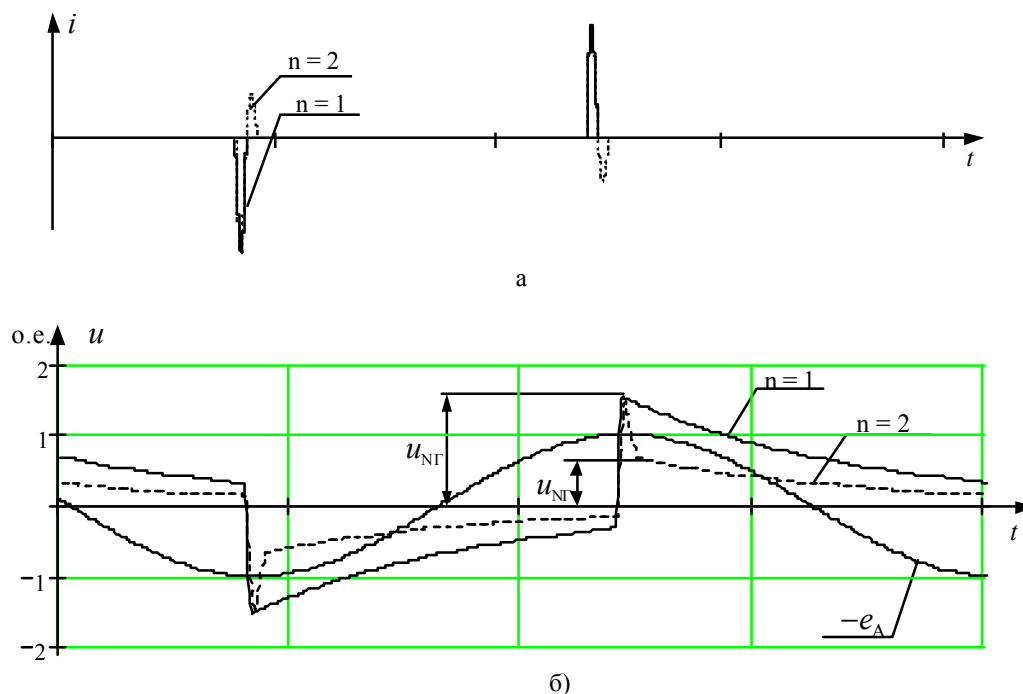


Рис. 2. Кривые мгновенных значений тока в месте замыкания и напряжения на нейтрали; а – ток замыкания, б – напряжение на нейтрали

Напряжение на нейтрали и токи нулевой последовательности точно связаны между собой интегральным соотношением, поэтому гармонический анализ токов нулевой последовательности можно вести через это напряжение. При этом, как видно по рис. 2, б, будут учтены процессы, как на стадии горения дуги, так и на стадии стекания избыточных зарядов через резистор нейтрали.

Частота переходного емкостного тока намного больше промышленной частоты, поэтому в течение каждого полупериода напряжение на нейтрали может быть представлено приблизительно в виде экспоненциального импульса по (1). Такое допущение не вносит существенных ошибок в определение гармоник в области низких частот, так как площадь под кривой мгновенных значений напряжения на нейтрали практически зависит только от значения $u_{NГ}$ и I_{a^*} . Значение $u_{NГ}$ может быть найдено решением следующей системы уравнений, связывающей мгновенные значения электрических величин в моменты зажигания и погасания дуги

$$E_{\Phi m} \sin \omega_{\Pi} t_{\Pi P} + u_{NГ} e^{-\pi I_{a^*}} = U_{\Pi P},$$

$$u_{BГ} = -\sqrt{3} E_{\Phi m} \sin \left(\omega_{\Pi} \left(t_{\Pi P} + \frac{\pi}{\omega_0} n \right) + \frac{1}{6} \pi \right) + (1 - k_C) e^{-\frac{\delta \pi}{\omega_0} n} U_{\Pi P} \cos n\pi,$$

$$u_{CГ} = \sqrt{3} E_{\Phi m} \sin \left(\omega_{\Pi} \left(t_{\Pi P} + \frac{\pi}{\omega_0} n \right) + \frac{5}{6} \pi \right) + (1 - k_C) e^{-\frac{\delta \pi}{\omega_0} n} U_{\Pi P} \cos n\pi,$$

$$u_{NГ} = \frac{1}{3} (u_{AГ} + u_{BГ} + u_{CГ}).$$

где $E_{\text{фм}}$ – амплитуда э. д. с. источника питания;

$t_{\text{пр}}$ – время от момента прохождения э.д.с. поврежденной фазы через нуль до момента пробоя изоляции;

k_c – коэффициент, учитывающий влияние междуфазных емкостей;

ω_0 и δ – соответственно частота и коэффициент затухания переходного емкостного тока.

В примере расчетов далее принято $\omega_0 = 12566$ рад/с, $\delta = 892$ 1/с, $k_c = 0,25$.

Расчетные значения $u_{\text{НГ}}$, отнесенные к амплитуде фазного напряжения сети, приведены в таблице 1.

Таблица 1

I_{a^*}	0	0,5	1	1,5
$u_{\text{НГ}^*}, n = 1$	1,58	1,52	1,42	1,41
$u_{\text{НГ}^*}, n = 2$	0,52	0,66	0,7	0,72

Для принятых I_{a^*} значение $u_{\text{НГ}^*}$ определялось при таком максимально возможном пробивном напряжении $U_{\text{пр}}$, когда еще поддерживается периодический процесс. При $I_{a^*} = 0$ напряжение пробоя $U_{\text{пр}}$ было ограничено значением, при котором кратность перенапряжений на одной из неповрежденных фаз не превышает максимально возможного значения по статистическим данным (около 3) [3].

После разложения периодической кривой напряжения нейтрали в ряд Фурье гармоники токов нулевой последовательности определяются по известным емкостным проводимостям и проводимости цепи нейтрали.

Ток нулевой последовательности линии с долей емкости α , отнесенный к суммарному емкостному току сети, соответственно при внутреннем и внешнем замыканиях

$$i_{\text{пов}^*} = \sum_{v=1}^k U_{\text{Нв}^*} I_{a^*} \sin(v\omega_{\text{п}} t + \theta_v) + \sum_{v=1}^k U_{\text{Нв}^*} v(1-\alpha) \sin\left(v\omega_{\text{п}} t + \theta_v + \frac{\pi}{2}\right), \quad (2)$$

$$i_{\text{неп}^*} = \sum_{v=1}^k v\alpha U_{\text{Нв}^*} \sin\left(v\omega_{\text{п}} t + \theta_v + \frac{\pi}{2}\right), \quad (3)$$

где $v = 1, 3, 5, \dots k$;

$U_{\text{Нв}^*}$ – амплитуды гармоник напряжения на нейтрали, отнесенные к амплитуде фазного напряжения;

φ_v – фазы гармоник.

Дальнейший анализ проводится для устройства защиты, входная часть которого выполнена по схеме, приведенной на рис. 3.

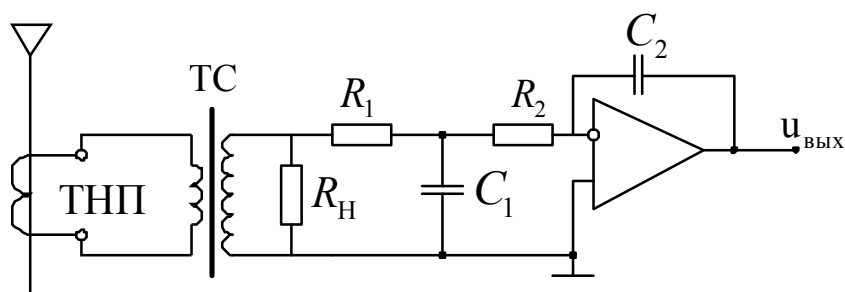


Рис. 3. Схема входной части устройства защиты

Эта схема удовлетворяет следующим необходимым условиям:

1. Сохраняется линейное преобразование интегральных значений тока нулевой последовательности как в установившемся, так и переходном режимах;
2. Обеспечивается ограничение сигналов при двойных замыканиях на землю до значений, не опасных для элементов схемы.

Согласующий трансформатор ТС выполнен на тороидальном ферритовом сердечнике, параметры которого и сопротивление R_n нагрузочного резистора выбраны так, что он не насыщается при первичном токе с частотой 50 Гц, не менее, чем в 5 раз превышающем максимальный установленный ток срабатывания защиты (до 5 А). При этом также исключается насыщение согласующего трансформатора переходным емкостным током, так как индукция обратно пропорциональна его частоте ω_0 , намного превышающую промышленную частоту ω_n , а начальная амплитуда, даже при неучете затухания, превышает амплитуду установившегося тока не более чем в $\frac{W_0}{W_n}$ раз. Также принимается, что трансформатор нулевой последовательности ТНП не насыщается, так как сопротивление его внешней нагрузки весьма мало. Оно включает в себя несколько витков первичной обмотки согласующего трансформатора и короткие соединительные провода (в пределах ячейки КРУ). Резистор R_1 и конденсатор C_1 образуют пассивный фильтр низкой частоты, а резистор R_2 , конденсатор C_2 и операционный усилитель образуют активный фильтр низкой частоты (частота среза обоих фильтров принимается равной 70–80 Гц).

Благодаря интегрирующему действию пассивного фильтра низкой частоты максимальное значение напряжения на конденсаторе C_1 при больших амплитудах переходного емкостного тока значительно меньше напряжения, при котором насыщается операционный усилитель.

Таким образом, для сигналов, соизмеримых с уровнем срабатывания защиты, приведенная схема может рассматриваться как линейная, поэтому гармоники напряжения на выходе схемы ($u_{\text{ВЫХ}}$) будут соответствовать гармоникам, определяемым через напряжение на нейтрали.

Как видно из результатов определения $u_{\text{НГ}}$ и выражений (2), (3), амплитуды гармоник в токе нулевой последовательности имеют наибольшие значения при $n = 1$, а наименьшие – при $n = 2$. Именно поэтому эти случаи горения дуги принимаются соответственно как условия отстройки защиты и как условия проверки чувствительности.

На рис. 4 приведены зависимости средневыпрямленного значения напряжения на выходе схемы рис. 3 ($U_{\text{ВЫХ}}$) в зависимости от I_{a^*} при внутреннем и внешнем замыкании и частоте среза фильтров низкой частоты, равной 80 Гц. Значения напряжения приведены в относительных единицах. За базовое принято напряжение, которое имело бы место на выходе схемы при подаче на вход сигнала с частотой 50 Гц, соответствующего суммарному емкостному току сети.

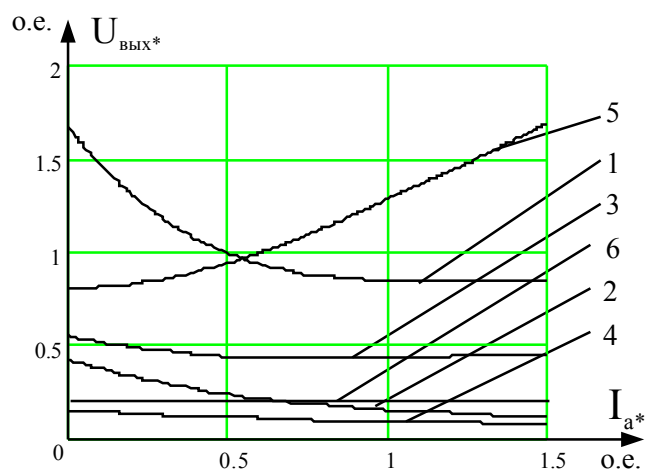


Рис. 4. Зависимость сигнала, формируемого в устройстве защиты, от относительного значения активной составляющей тока замыкания

- 1, 3 и 5 – замыкание в зоне действия защиты соответственно дуговое при $n = 1$, $n = 2$ и устойчивое;
 2, 4 и 6 – внешнее замыкание соответственно дуговое при $n = 1$, $n = 2$ и устойчивое

Из полученных результатов следует, что при выполнении защиты с использованием низкочастотных гармоник тока нулевой последовательности частично проявляется эффект снижения тока в неповрежденной линии за счет стекания избыточных зарядов через заземляющий резистор. Поэтому, начиная со значений I_{a*} , меньших 0,7, даже в худшем для отстройки защиты случае ($n = 1$) расчетным является внешнее устойчивое замыкание. В то же время при изолированной нейтрали в этом режиме следовало бы принять дополнительный коэффициент отстройки около 2. В рассматриваемом примере при $\alpha = 0,2$ в худшем для условий чувствительности случае ($n = 2$) при внутреннем перемежающемся замыкании чувствительность защиты при $I_{a*} \approx 1$ остается удовлетворительной, так как минимальное значение сигнала ($U_{\text{вых}}$) при внутреннем замыкании превышает максимальное значение при внешнем замыкании примерно в 2 раза.

Используемая схема входных цепей защиты с параметрами, выбранными из условия сохранения линейности при замыканиях на землю, обеспечивает ограничение сигналов при двойных замыканиях на землю на уровне, не опасном для элементов схемы. Это имеет место благодаря тому, что частота тока двойного замыкания значительно меньше частоты переходных емкостных токов. Расчеты и эксперименты показали, что, если при двойных замыканиях на землю кабельный ТНП не насыщается, то в диапазоне токов от 2 до 20 кА, угол насыщения согласующего трансформатора ТС лежит в пределах от 22° до 7° . При этом вольтсекундная площадь, при которой насыщается этот трансформатор, и параметры пассивного фильтра низкой частоты соотносятся так, что напряжение на конденсаторе C_1 не превышает 10–12 В.

Литература

1. Евдокунин Г.А., Гладиллин С.В., Корепанов А.А. Выбор способа заземления нейтрали в сетях 6 – 10 кВ / Электричество, 1998. №12, с.8–22.
2. А.с. 172898 СССР, МКИ Н 02 Н 3/16. Устройство для защиты от замыканий на землю / Р.А. Вайнштейн, А.Ф. Карбышев, Ю.П. Фальк. Опубл. 23.02.88., Бюл. изобр. №7.
3. Лихачев Ф.А. Замыкания на землю в сетях с изолированной нейтралью и с компенсацией емкостных токов. М.: Энергия, 1971. 152 с.